

PosiTest[®] **PG**

Paint Inspection Gage

Instruction Manual

English | Español | Deutsch | Français



DeFelsko[®]
The Measure of Quality

Introduction

The **PosiTest PG Paint Inspection Gage** is a precision instrument used to measure the total coating thickness or individual layer thickness of coatings over any rigid substrate, including metal, wood, and plastic.

The **PosiTest PG** uses a carbide cutting tip to cut a groove into the coating at a specified angle. The groove is then observed under an illuminated microscope, and coating thickness is determined using the scale markings on the reticle.

Measuring Coating Thickness

1. Select a location to perform the measurement that is flat and level.
2. Make a mark approximately 50 mm (2") long on the coating, using the included black marker, or another marker of a color contrasting to the surface.
3. Pull out the selection dial and turn it to select a cutting tip based on the expected coating thickness, using the chart below. If the coating thickness is unknown, perform an initial measurement using the 2X cutting tip.

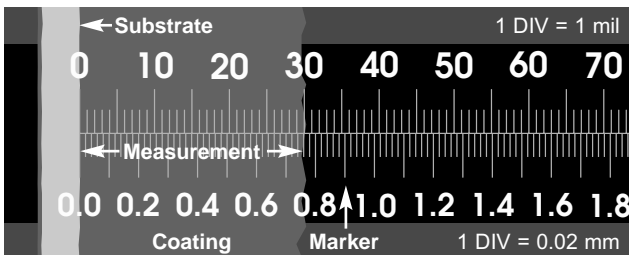
Cutting Tip	Angle	Coating Thickness Range	
		Microns	Mils
1X	45°	0 – 1,250 μm	0 – 50 mils
2X	26.56°	0 – 625 μm	0 – 25 mils
5X*	11.31°	0 – 250 μm	0 – 10 mils
10X	5.71°	0 – 125 μm	0 – 5 mils

* 5X Cutting Tip available as an optional accessory

4. Place the gage on the surface, such that the cutting tip and guide wheel are flat and level on the surface.
5. Pull the gage towards the operator, creating a perpendicular cut through the marked line. Apply just enough pressure to cut into the substrate.
6. Turn on the built-in light (pg. 3), and align the microscope over the intersection of the mark and groove cut.

- Observe the cut through the eyepiece, focusing the microscope using the focusing wheel and rotating the eyepiece as necessary to properly align the reticle markings with the groove.

NOTE: When measuring, it is often beneficial to line up one of the major graduation marks with the edge of the coating. It is not necessary to align with the zero mark on the scale.



Measurement (1x Cutting Tip) = 0.76mm / 760 μ m / 0.03" / 30 mils
 (2x Cutting Tip) = 0.38mm / 380 μ m / 0.015" / 15mils
 (10x Cutting Tip) = 0.076 mm / 76 μ m / 0.003" / 3 mils

- Record the width of the cut, measuring from the edge of the substrate to the edge of the contrasting mark, by counting the number of graduations. If measuring a multilayer coating system, the width of each individual layer may be recorded.

NOTE: Measurements in mils/inches should use the graduation marks above the center line. Measurements in microns/millimeters should use the graduation marks below the center line.


- Multiply the measured width of the cut by the conversion factor from the table below to determine the coating thickness.

Conversion Chart

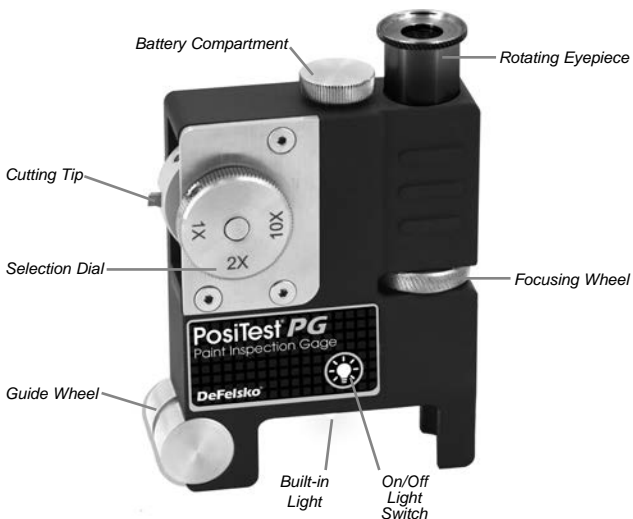
Cutting Tip	Conversion Factor	Each Graduation Measures	
		Microns	Mils
1X	1	20	1
2X	0.5	10	0.5
5X	0.2	4	0.2
10X	0.1	2	0.1

Built-in Microscope Light

The built-in light illuminates the measurement area to assist with optical inspection.

The light can be toggled on/off by pressing the  button on the front of the gage. The light will automatically power off after 5 minutes.

The light is powered by 1 AAA battery. It is oriented with the positive terminal facing down, inside the battery compartment.



Adjusting and Replacing Cutting Tips

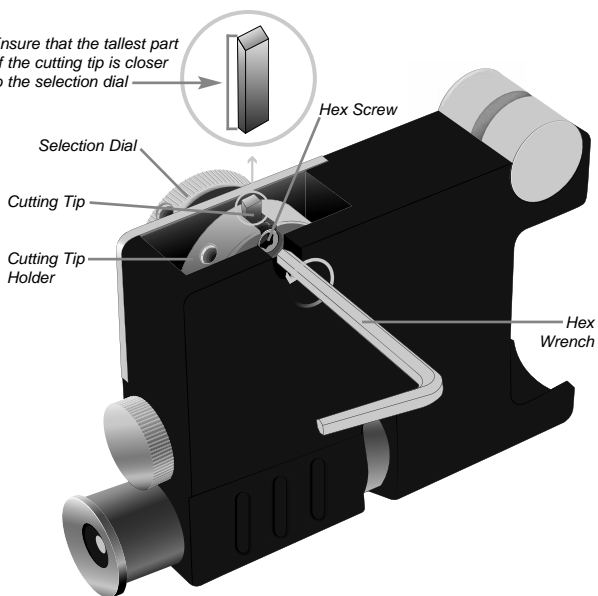
The **PosiTest PG** features 4 cutting tip holders and a selection dial, with positions marked for the 1X, 2X, and 10X cutting tips. The fourth holder can be used for an optional cutting tip, or left empty for storing the gage.

To rotate the cutting tip holder, pull out the selection dial and turn to the desired position. Release the selection dial, ensuring that the tip is locked into place.

Replacing Cutting Tips

1. Rotate the cutting tip holder into position.
2. Loosen the hex screw at the base of the cutting tip using the included 1/8" hex wrench.
3. Remove the cutting tip.
4. Install a new cutting tip such that the tallest part of the cutting tip is closer to the selection dial. Ensure that the cutting tip is seated fully into the cutting tip holder.
5. Retighten the hex screw until the cutting tip is firmly held in place.

Ensure that the tallest part of the cutting tip is closer to the selection dial



Troubleshooting

Oil, dust, or other obstructions can be removed from the microscope lens by gently cleaning with a cleaning wipe, cotton swab, or microfiber cloth.

If the cutting tip is dull or damaged, and cannot cleanly cut through the coating, it should be replaced with a new cutting tip (pg. 4).

If the built-in light does not power on, ensure that a new battery is installed in the correct orientation (pg. 3).

Limited Warranty, Sole Remedy and Limited Liability

DeFelsko's sole warranty, remedy, and liability are the express limited warranty, remedy, and limited liability that are set forth on its website: www.defelsko.com/terms

DeFelsko[®]

The Measure of Quality

www.defelsko.com

© 2024 DeFelsko Corporation USA All Rights Reserved

This manual is copyrighted with all rights reserved and may not be reproduced or transmitted, in whole or part, by any means, without written permission from DeFelsko Corporation.

DeFelsko, PosiSoft, PosiTest, and PosiTector are trademarks of DeFelsko Corporation registered in the U.S. and in other countries. Other brand or product names are trademarks or registered trademarks of their respective holders.

Every effort has been made to ensure that the information in this manual is accurate. DeFelsko is not responsible for printing or clerical errors.

PosiTest[®] PG

Paint Inspection Gage

Manual de Instrucciones

English | Español | Deutsch | Français



DeFelsko[®]
The Measure of Quality

Introducción

El **medidor de inspección de pintura PosiTest PG** es un instrumento de precisión que permite medir el espesor total del revestimiento o el espesor de cada capa de revestimiento en todo tipo de sustrato rígido, como metal, madera y plástico.

El **PosiTest PG** cuenta con una punta de carburo que permite hacer un corte lineal en el revestimiento en un ángulo específico. La línea realizada se observa a continuación mediante un microscopio óptico y el espesor del revestimiento se calcula con las marcas de graduación en la retícula.

Medición del espesor del revestimiento

1. Elegir un lugar plano y nivelado para efectuar la medición.
2. Dibujar una marca de unos 50 mm (2") de largo sobre el revestimiento con el rotulador negro provisto u otro marcador de algún color que contraste con el de la superficie.
3. Tire de la rueda de selección y gírela para elegir una punta de corte en base al espesor esperado del revestimiento, mediante la siguiente tabla. Si el espesor del revestimiento se desconoce, realizar una primera medición utilizando la punta de corte 2X.

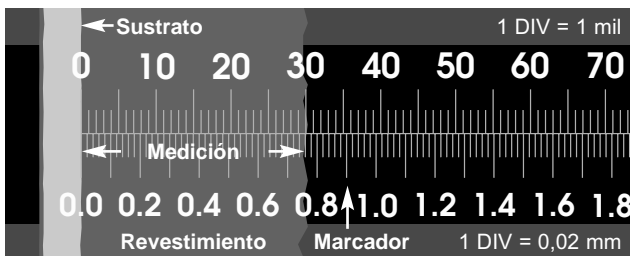
Punta de corte	Ángulo	Gama de espesores de revestimiento	
		Micrones	Mils
1X	45°	0 – 1.250 µm	0 – 50 mils
2X	26.56°	0 – 625 µm	0 – 25 mils
5X*	11,31°	0 – 250 µm	0 – 10 mils
10X	5,71°	0 – 125 µm	0 – 5 mils

* 5X punta de corte disponible como opción

4. Colocar el medidor de manera que la punta de corte y la rueda guía se queden planas y niveladas en la superficie.
5. Tirar del medidor hacia el operario, creando un corte perpendicular al nivel de la línea de marcado. Ejercer la presión necesaria para hacer un corte en el sustrato.
6. Encender la lámpara integrada (p. 3) y alinear el microscopio con la intersección de la marca y del corte.

7. Observar el corte a través del ocular, enfocando el microscopio y girando el ocular si es necesario con el fin de alinear adecuadamente las marcas del retículo con la raya.

NOTAS: Al tomar medidas, conviene a menudo alinear una de las principales marcas graduadas con el borde del revestimiento. No es necesario alinearla con el cero de la escala graduada.



Medición (1x Punta de corte) = 0,76mm / 760 μ m / 0,03" / 30 mils
(2x Punta de corte) = 0,38mm / 380 μ m / 0,015" / 15mils
(10x Punta de corte) = 0,076 mm / 76 μ m / 0,003" / 3 mils

8. Registrar la anchura del corte, midiendo desde el borde del sustrato hasta el borde de la marca de contraste, contando el número de graduaciones. Si se trata de medir un sistema de revestimiento multicapa, se puede registrar la anchura de cada capa individual.

NOTAS: Las medidas en mils/pulgadas se deben tomar mediante las marcas de graduación que se encuentran encima de la línea central. Las medidas en micrones/milímetros se deben tomar mediante las marcas de graduación que se encuentran debajo de la línea central.


9. Multiplicar la anchura medida del corte por el factor de conversión de la siguiente tabla para determinar el espesor del revestimiento.

Tabla de conversión

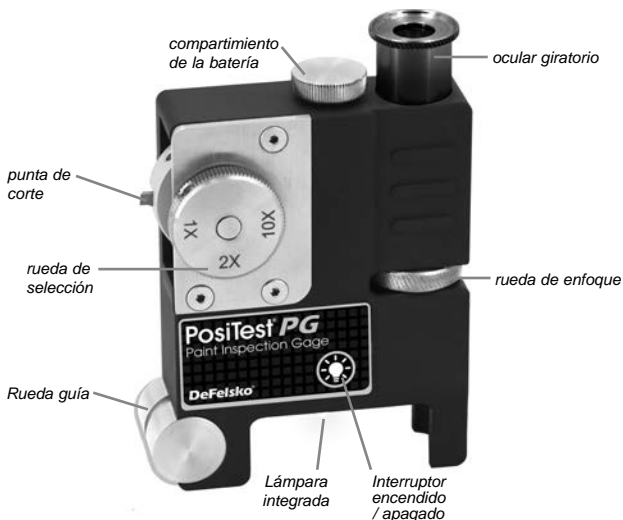
Punta de corte	Factor de conversión	Medidas de graduación	
		Micrones	Mils
1X	1	20	1
2X	0,5	10	0,5
5X	0,2	4	0,2
10X	0,1	2	0,1

Lámpara de microscopio integrada

La lámpara integrada ilumina la zona de medición para facilitar la inspección óptica.

La lámpara se enciende/apaga pulsando el botón  situado en la parte delantera del instrumento. Se apaga automáticamente después de 5 minutos.

La lámpara está alimentada por una pila AAA. Está orientada de manera que el borne positivo esté dirigido hacia abajo, debajo de la tapa de la pila.



Ajustes y sustitución de las puntas de corte

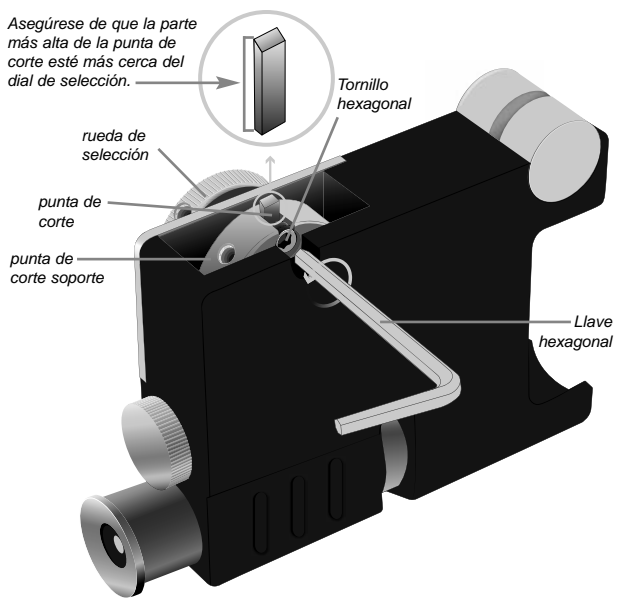
El **PosiTest PG** cuenta con 4 soportes para puntas de corte y una rueda de selección, cuyas posiciones están marcadas para las puntas de corte 1X, 2X y 10X. El cuarto soporte se puede utilizar para una punta de corte opcional o dejado vacío para guardar el medidor.

Para hacer girar el soporte de punta de corte, tirar de la rueda de selección y girarla hasta la posición requerida. Liberar la rueda de selección y asegurarse de que la punta está bloqueada en posición.

Sustitución de las puntas de corte

1. Girar el soporte de la punta de corte para ponerlo en posición.
2. Aflojar el tornillo hexagonal en la base de la punta de corte por medio de la llave hexagonal de 1/8" provista.
3. Retirar la punta de corte.
4. Colocar una nueva punta de corte y asegurarse de que el lado más largo de la cuña está más cerca de la rueda de selección. Asegurarse de que la punta de corte está completamente introducida en su soporte.
5. Apretar el tornillo hexagonal hasta que la punta de corte quede firmemente en posición.

Asegúrese de que la parte más alta de la punta de corte esté más cerca del dial de selección.



Resolución de problemas

El aceite, el polvo u otros elementos obstruyentes se pueden eliminar de la lente del microscopio limpiándola suavemente con una toallita, un hisopo de algodón o un paño de microfibra.

Si la punta de corte está desgastada o dañada y no permite cortar el revestimiento de manera limpia, sustitúyala por una nueva (p. 4).

Si la lámpara integrada no se enciende, asegurarse de instalar y colocar correctamente una pila nueva (p. 3).

Garantía Limitada, Remedio Único y Responsabilidad Limitada

La única garantía, remedio y responsabilidad otorgada por DeFelsko son la garantía limitada, remedio, y responsabilidad limitada expresados en el siguiente sitio web:

www.defelsko.com/terms

DeFelsko[®]
The Measure of Quality
www.defelsko.com

© DeFelsko Corporation USA 2024

Este manual está registrado y protegidos contra copias con todos los derechos reservados por lo que no puede ser reproducido o transmitido de manera total o parcial, por ningún medio, sin el permiso escrito de DeFelsko Corporation.

DeFelsko, PosiTector, PosiTest, y PosiSoft son marcas registradas por DeFelsko Corporation en Estados Unidos y en otros países. Otros nombres de marca o productos son marcas registradas de sus respectivos apoderados.

Se ha realizado todo el esfuerzo posible a fin de asegurar que la información en este manual sea precisa. DeFelsko no es responsable por errores de impresión o de escritorio.

PosiTest[®] PG

Paint Inspection Gage

Gebrauchsanweisung

English | Español | Deutsch | Français



DeFelsko[®]
The Measure of Quality

Einführung

Das Lackprüfgerät **PosiTest PG** ist ein Präzisionsinstrument, das verwendet wird, um die gesamte Schichtdicke oder Einzelschichtdicke von Beschichtungen über jeglichem festen Untergrund zu messen, einschl Metall, Holz und Kunststoff.

Das **PosiTest PG** verwendet eine Schneide aus Hartmetall, um in einem angegebenen Winkel eine Nut in die Beschichtung zu schneiden. Die Nut wird dann unter einem Lichtmikroskop betrachtet, und die Schichtdicke wird anhand der Skalenmarkierungen auf dem Gitternetz bestimmt.

Messung der Schichtdicke

1. Wählen Sie eine flache und ebene Stelle, um die Messung durchzuführen.
2. Bringen Sie mit dem mitgelieferten schwarzen Markierstift oder einem anderen Markierstift in einer Farbe, die sich von der Oberfläche abhebt, eine etwa 50 mm (2") lange Markierung an der Beschichtung an.
3. Ziehen Sie den Revolverkopf heraus und drehen Sie ihn, um eine Schneide nach der erwarteten Schichtdicke unter Verwendung des nachstehenden Diagramms auszuwählen. Wenn die Schichtdicke unbekannt ist, führen Sie eine erste Messung mit der 2X Schneide durch.

Schneide	Winkel	Schichtdickenbereich	
		µm	Mils
1X	45°	0 – 1.250 µm	0 – 50 mils
2X	26,56°	0 – 625 µm	0 – 25 mils
5X*	11,31°	0 – 250 µm	0 – 10 mils
10X	5,71°	0 – 125 µm	0 – 5 mils

* 5X Schneide als optionales Zubehör erhältlich

4. Platzieren Sie das **PosiTest PG** so auf die Oberfläche, dass die Schneidspitze und das Führungsrade flach und eben auf der Oberfläche aufliegen.
5. Ziehen Sie das **PosiTest PG** in Richtung des Anwenders; dies sorgt für einen senkrechten Schnitt durch die markierte

Linie. Wenden Sie gerade genug Druck an, um in den Untergrund zu schneiden.

6. Schalten Sie die eingebaute Beleuchtung (S. 3) ein und richten Sie das Mikroskop über dem Schnittpunkt zwischen der Markierung und dem Nutenschnitt aus.
7. Beobachten Sie den Schnitt durch das Okular, indem Sie das Mikroskop ausrichten und das Okular so weit wie nötig drehen, um die Gitternetzmarkierungen auf die Nut auszurichten.

HINWEIS: Bei der Messung ist es oft von Vorteil, eine der größeren Skalenstriche mit der Kante der Beschichtung in einer Linie auszurichten. Es ist nicht nötig, sie auf die Nullmarkierung an der Skala auszurichten.



Messung (1x Schneide) = 0,76 mm / 760 μ m / 0,03" / 30 mils
(2x Schneide) = 0,38 mm / 380 μ m / 0,015" / 15 mils
(10x Schneide) = 0,076 mm / 76 μ m / 0,003" / 3 mils

8. Zeichnen Sie die Schnittbreite auf, indem Sie von der Kante des Untergrunds bis zur Kante der Kontrastmarkierung messen, wobei Sie die Zahl der Skalenstriche zählen. Wenn ein mehrschichtiges Beschichtungssystem gemessen wird, kann die Stärke jeder einzelnen Schicht aufgezeichnet werden.

HINWEIS: Bei Messungen in Mils/Zoll sollten die Gradmarkierungen über der Mittellinie verwendet werden. Bei Messungen in μ m/Millimetern sollten die Skalenstriche unter der Mittellinie verwendet werden.


9. Multiplizieren Sie die gemessene Schnittbreite mit dem Umrechnungsfaktor aus nachstehender Tabelle, um die Schichtdicke zu bestimmen.

Umrechnungsdiagramm

Schneide	Umrechnungs- faktor	Jeder Skalenstrich	
		μm	Mils
1X	1	20	1
2X	0,5	10	0,5
5X	0,2	4	0,2
10X	0,1	2	0,1

Integrierte Mikroskopbeleuchtung

Die integrierte Beleuchtung beleuchtet den Messbereich zur Unterstützung der optischen Prüfung.

Die Beleuchtung kann ein- und ausgeschaltet werden, indem man den Knopf  an der Vorderseite des Messgeräts drückt. Sie schaltet sich nach 5 Minuten automatisch aus.

Die Beleuchtung wird mit einer AAA-Batterie betrieben. Diese ist so ausgerichtet, dass der Pluspol unter dem Batteriefachdeckel nach unten zeigt.



Einstellen und Ersetzen von Schneiden

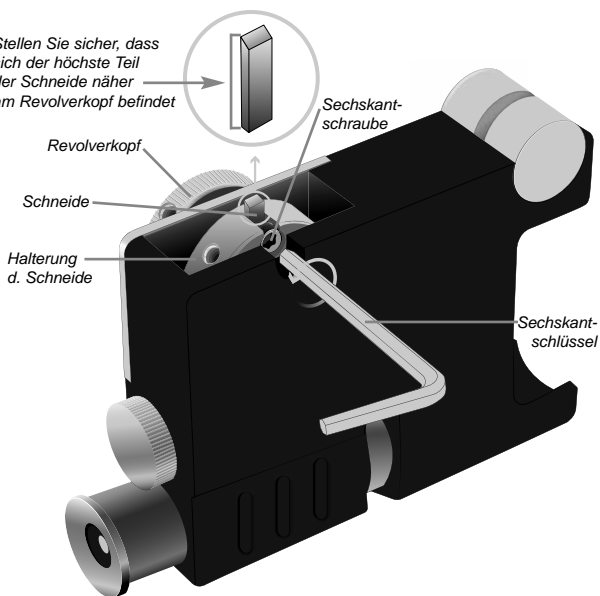
Das **PosiTest PG** enthält 4 Schneidenhalterungen und einen Revolverkopf, wobei die Positionen für die 1X-, 2X- und 10X-Schneiden markiert sind. Die vierte Halterung kann für eine optionale Schneide verwendet oder frei gelassen werden, um das Messgerät zu lagern.

Um die Schneidenhalterung zu drehen, ziehen Sie den Revolverkopf heraus und drehen Sie ihn auf die gewünschte Position. Lassen Sie den Revolverkopf los und stellen Sie sicher, dass die Spitze an der richtigen Stelle eingerastet ist.

Ersetzen von Schneiden

1. Drehen Sie die Schneidenhalterung in die richtige Position.
2. Lösen Sie die Sechskantschraube am Sockel der Schneide mit dem mitgelieferten 1/8"-Sechskantschlüssel.
3. Entfernen Sie die Schneide.
4. Bringen Sie eine neue Schneide so an, dass die längere Seite des Keils näher an den Führungsrädern liegt. Stellen Sie sicher, dass die Schneide vollständig in die Schneidenhalterung eingesetzt wird.
5. Ziehen Sie die Sechskantschraube wieder fest, bis die Schneide fest an der richtigen Stelle gehalten wird.

Stellen Sie sicher, dass
sich der höchste Teil
der Schneide näher
am Revolverkopf befindet



Fehlerbehebung

Öl, Staub oder andere Verunreinigungen können von der Mikroskoplinsen entfernt werden, indem man sie mit einem Reinigungstuch, Wattestäbchen oder Mikrofasertuch sanft reinigt.

Falls die Schneide stumpf oder beschädigt ist und nicht sauber durch die Beschichtung schneiden kann, sollte sie durch eine neue Schneide ersetzt werden (S. 4).

Wenn die eingebaute Beleuchtung sich nicht einschaltet, setzen Sie eine neue Batterie in der richtigen Ausrichtung (S. 3) ein.

Beschränkte Garantie, alleiniges Rechtsmittel und beschränkte Haftung

DeFelsko's Garantie, Rechtsmittel und Haftung sind die ausdrückliche beschränkte Garantie, Rechtsmittel und beschränkte Haftung, die auf der Website von DeFelsko aufgeführt sind:

www.defelsko.com/terms

DeFelsko[®]
The Measure of Quality

www.defelsko.com

© DeFelsko Corporation USA 2024

Alle Rechte vorbehalten

Dieses Handbuch ist urheberrechtlich geschützt. Alle Rechte sind vorbehalten und dürfen ohne schriftliche Genehmigung der DeFelsko Corporation weder ganz noch teilweise reproduziert oder übertragen werden.

DeFelsko, PosiTector, PosiTest, und PosiSoft sind Warenzeichen der DeFelsko Corporation, eingetragen im U.S.A. und in anderen Ländern. Andere Marken- oder Produktnamen sind Warenzeichen oder eingetragene Warenzeichen ihrer jeweiligen Inhaber.

Es wurden alle Anstrengungen unternommen, um sicherzustellen, dass die Informationen in diesem Handbuch korrekt sind. DeFelsko ist nicht verantwortlich für Druckfehler.

PosiTest[®] PG

Paint Inspection Gage

Notice d'instruction

English | Español | Deutsch | Français



DeFelsko[®]
The Measure of Quality

Introduction

La **jauge d'inspection de peinture PosiTest PG** est un instrument de précision permettant de mesurer l'épaisseur totale du revêtement ou l'épaisseur de chaque couche de revêtement sur tout type de substrat rigide, notamment le métal, le bois et le plastique.

Le **PosiTest PG** est équipé d'une lame en carbure servant à réaliser une rayure dans le revêtement à un angle spécifique. La rayure est ensuite observée à l'aide d'un microscope optique et l'épaisseur du revêtement est calculée grâce aux repères du réticule.

Mesure de l'épaisseur du revêtement

1. Choisir un endroit plat et de niveau pour procéder à la mesure.
2. À l'aide du marqueur noir fourni ou d'un autre marqueur dont la couleur contraste avec celle de la surface, tracer un repère d'environ 50 mm de long (2") sur le revêtement.
3. Tirer la molette de sélection, puis la tourner pour choisir une pointe de coupe sur la base de l'épaisseur attendue du revêtement en utilisant le tableau suivant. Si l'épaisseur du revêtement est inconnue, réaliser une première mesure en utilisant la pointe de coupe 2X.

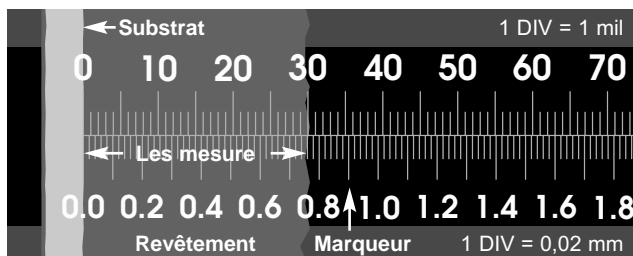
Pointe de coupe	Angle	Gamme d'épaisseur de revêtement	
		Microns	Mils
1X	45°	0 – 1.250 µm	0 – 50 mils
2X	26,56°	0 – 625 µm	0 – 25 mils
5X*	11,31°	0 – 250 µm	0 – 10 mils
10X	5,71°	0 – 125 µm	0 – 5 mils

* 5X pointe de coupe disponible en option

4. Placer la jauge de manière à ce que la pointe de coupe et la roue de guidage soient à plat et de niveau sur la surface.
5. Tirer la jauge vers l'opérateur, en créant une coupe perpendiculaire au niveau de la ligne de marquage. Exercer la pression nécessaire pour entailler le substrat.

6. Allumer la lampe intégrée (p. 3) et aligner le microscope sur l'intersection du repère et de l'entaille.
7. Observer la coupe à travers l'oculaire, en procédant à la mise au point du microscope et en tournant l'oculaire si besoin pour aligner adéquatement les repères du réticule sur la rayure.

REMARQUE: Pendant la prise de mesure, il est souvent pratique d'aligner un des principaux repères gradués avec le bord du revêtement. Il n'est pas nécessaire de l'aligner sur le zéro de l'échelle graduée.



Les mesure (1x Pointe de coupe) = 0,76mm / 760 μ m / 0,03" / 30 mils
 (2x Pointe de coupe) = 0,38mm / 380 μ m / 0,015" / 15 mils
 (10x Pointe de coupe) = 0,076mm / 76 μ m / 0,003" / 3 mils

8. Enregistrer la largeur de la coupe, en mesurant du bord du substrat au bord du repère contrasté, en comptant le nombre de graduations. S'il s'agit de mesurer un système de revêtement multicouche, la largeur de chaque couche individuelle peut être enregistrée.

REMARQUE: Les mesures en mils/pouces doivent être réalisées en utilisant les repères de graduation présents au-dessus de la ligne centrale. Les mesures en microns/mils doivent être réalisées en utilisant les repères de graduation en dessous de la ligne centrale.


9. Multiplier la largeur mesurée de la coupe par le facteur de conversion du tableau ci-après présenté pour déterminer l'épaisseur du revêtement.

Tableau de conversion

Pointe de coupe	Facteur de conversion	Mesures de graduation	
		Microns	Mils
1X	1	20	1
2X	0,5	10	0,5
5X	0,2	4	0,2
10X	0,1	2	0,1

Eclairage intégré au microscope

La lampe intégrée éclaire la zone de mesure dans le but de faciliter l'inspection optique.

La lampe peut être activée ou désactivée en appuyant sur le bouton  situé à l'avant de l'instrument. Elle s'éteint automatiquement au bout de 5 minutes.

La lampe est alimentée par une pile AAA. Elle est orientée de sorte que la borne positive soit dirigée vers le bas, en dessous du compartiment à piles.



Réglages et remplacement des lames de découpe

Le **PosiTest PG** est équipé de 4 supports de lame de découpe ainsi que d'une molette de sélection, dont les positions sont marquées pour les lames de découpe 1X, 2X et 10X. Le quatrième support peut être utilisé pour une lame de découpe optionnelle ou laissé vide pour ranger la jauge.

Pour faire tourner le support de pointe de coupe, tirer la molette de sélection, puis la tourner sur la position requise. Relâcher la molette de sélection et veiller à ce que la lame de découpe soit bloquée en position.

Remplacement des lames

1. Tourner le support de la lame de découpe pour le mettre en position.
2. Desserrer la vis hexagonale à la base de la lame de découpe au moyen de la clé hexagonale 1/8" fournie .
3. Retirer la lame de découpe.
4. Installer une nouvelle lame de découpe et veiller à ce que le côté le plus long de la lame soit au plus proche des roues de guidage. S'assurer que la lame de découpe soit complètement introduite dans son support.
5. Resserrer la vis hexagonale jusqu'à ce que la lame de découpe soit fermement maintenue en position.

Assurez-vous que la partie la plus haute de la lame de découpe soit au plus proche de la molette de sélection.

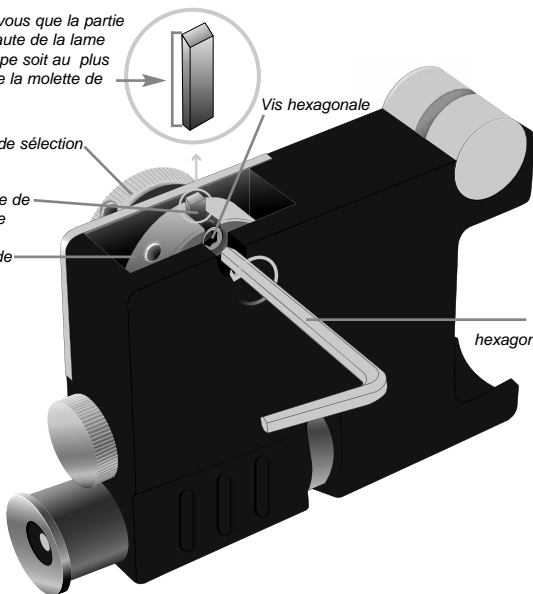
Molette de sélection

Pointe de coupe

Support de lame de découpe

Vis hexagonale

Clé hexagonale



Résolution de problèmes

L'huile, la poussière ou d'autres éléments obstruant la lentille du microscope peuvent être éliminés en nettoyant cette dernière délicatement avec une lingette, un coton-tige ou un chiffon microfibre.

Si la lame de découpe est usée ou endommagée, et qu'elle ne peut pas couper le revêtement proprement, la remplacer par une nouvelle lame de découpe (p. 4).

Si la lampe intégrée ne s'allume pas, veiller à ce qu'une nouvelle pile soit correctement placée (p. 3).

Garantie limitée, recours exclusif et responsabilité limitée

La seule garantie, recours et responsabilité de DeFelsko est la garantie limitée expresse, le recours et la responsabilité limitée énoncés sur son site Web: www.defelsko.com/terms

DeFelsko[®]
The Measure of Quality

www.defelsko.com

© DeFelsko Corporation USA 2024

Tous droits réservés

Ce manuel est protégé par copyright avec tous droits réservés et ne peut être reproduit ou transmis, en tout ou en partie, par quelque moyen que ce soit, sans l'autorisation écrite de DeFelsko Corporation.

DeFelsko, PosiTector, PosiTest, et PosiSoft sont des marques de commerce de DeFelsko Corporation déposées aux États-Unis et dans d'autres pays. Les autres marques ou noms de produits sont des marques commerciales ou des marques déposées de leurs détenteurs respectifs.

Tous les efforts ont été faits pour garantir l'exactitude des informations contenues dans ce manuel. DeFelsko n'est pas responsable des erreurs d'impression ou d'écriture.

DeFelsko®

Simple. Durable. Accurate.



www.defelsko.com

© DeFelsko Corporation USA 2024
All Rights Reserved

This manual is copyrighted with all rights reserved and may not be reproduced or transmitted, in whole or part, by any means, without written permission from DeFelsko Corporation.

DeFelsko, PosiTector, PosiTest, and PosiSoft are trademarks of DeFelsko Corporation registered in the U.S. and in other countries. Other brand or product names are trademarks or registered trademarks of their respective holders.

Every effort has been made to ensure that the information in this manual is accurate. DeFelsko is not responsible for printing or clerical errors.

IPG.v.1.0-0124